

12

Marija je napustila Živograd i dva je sata biciklirala istom brzinom.

Naišla je na ovaj znak.



Marija je nastavila biciklirati istom brzinom do Divograda.

Koliko će još sati trebati biciklirati da od znaka stigne u Divograd?

- (A) $1\frac{1}{2}$ sat
- (B) 2 sata
- (C) 3 sata
- (D) $3\frac{1}{2}$ sata

M051007

25

Iva je imala 12 jabuka. Nakon što je pojela nekoliko jabuka, ostalo ih je 9. Koji brojevni izraz opisuje što se dogodilo?

- (A) $12 + 9 = \square$
- (B) $9 = 12 + \square$
- (C) $12 - \square = 9$
- (D) $9 - \square = 12$

M041107

42

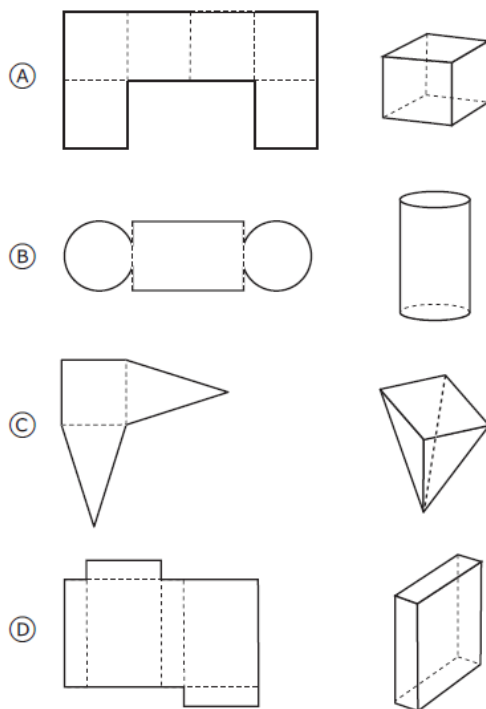
Tomo je pojeo $\frac{1}{2}$ torte, a Jana $\frac{1}{4}$ torte. Koliki su dio torte pojeli njih dvoje zajedno?

Odgovor: $\frac{3}{4}$ ili 0,75



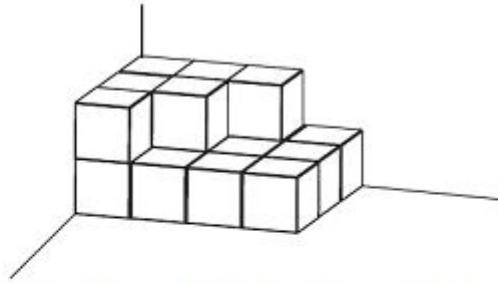
34

Ina je pronašla sljedeće predloške za sastavljanje kutija. Prema kojem se predlošku može sastaviti kutija koja je nacrtana pokraj njega?



45

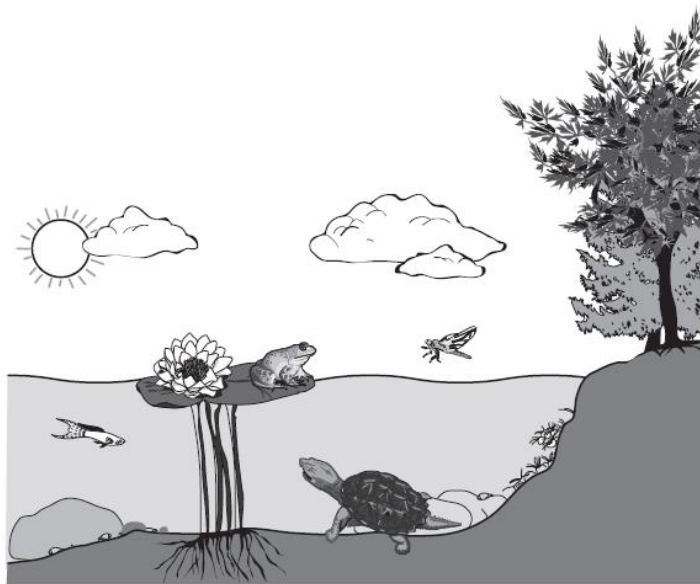
M03_09



Ana slaže kocke u kut sobe. Sve su kocke iste veličine. Koliko je kocaka upotrijebila?

- (A) 25
- (B) 19
- (C) 18
- (D) 13

Slika prikazuje baru.



Na predviđena mjesta upiši tri živa bića i tri nežive stvari prikazane na slici.

Živa bića

1.

2.

3.

Nežive stvari

1.

2.

3.

15

Neke su životinje vrlo rijetke. Primjerice, postoji vrlo malo sibirskih tigrova. Ako su svi preostali sibirski tigrovi ženke, što će se najvjerojatnije dogoditi?

- (A) Ženke će pronaći mužjake neke druge životinjske vrste s kojima će se pariti i okotiti još sibirskih tigrova.
- (B) Ženke će se međusobno pariti i okotiti će još sibirskih tigrova.
- (C) Ženke će moći okotiti samo ženke sibirskoga tigra.
- (D) Ženke više neće moći okotiti sibirske tigrove i vrsta će izumrijeti.

S031266

32

Neki od navedenih materijala će gorjeti, a neki neće. Označi znakom X kvadratić pokraj materijala koji će gorjeti.

(Znakom X smiješ označiti više kvadratića.)

- voda
- drvo
- pijesak
- benzin
- zrak

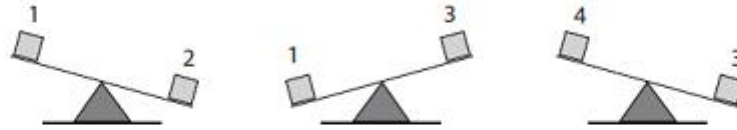
S031421

10
70 71 72 79
99

43

Štefanija ima vagu i četiri kocke (1, 2, 3 i 4). Kocke su izrađene od različitih materijala.

Istovremeno stavlja dvije kocke na vagu i dobiva sljedeće rezultate.



Što ona može zaključiti o težini kocke 2?

- (A) Teža je od kocki 1, 3 i 4.
- (B) Teža je od kocke 1, ali lakša od kocki 3 i 4.
- (C) Teža je od kocke 3, ali lakša od kocki 1 i 4.
- (D) Teža je od kocke 4, ali lakša od kocki 1 i 3.

S041305

48

Voda iz koje je prethodno uklonjena sol kako bi se koristila za piće najvjerojatnije potječe iz:

- (A) podzemlja
- (B) rijeke
- (C) jezera
- (D) mora

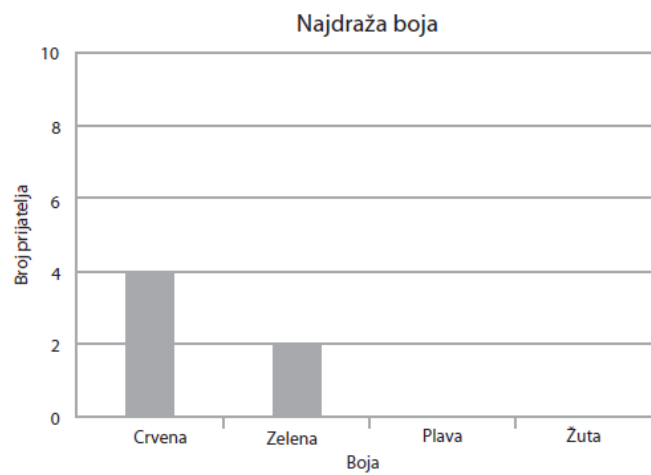
S041092

12

Darinko je pitao prijatelje koja je njihova najdraža boja. Prikupljene podatke prikazao je tablicom.

Najdraža boja	Broj prijatelja
Crvena	4
Zelena	2
Plava	6
Žuta	7

Darinko je zatim za iste podatke počeo crtati dijagram. Dovrši Darinkov dijagram.



10
70 71 79
99